

Распределительные коллекторы из нержавеющей стали

Область применения: Котельные установки, в которых теплоноситель необходимо раздавать на несколько потребителей тепла (более одного) с разными параметрами (расход теплоносителя, гидравлическое сопротивление, температурный график).

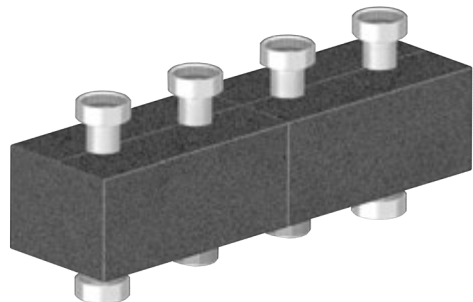
Условия эксплуатации:

- 1) Любые виды отопительных систем с принудительной циркуляцией теплоносителя;
- 2) Максимальный расход теплоносителя через тракт коллектора «Поколение 8» не должен превышать величину 3 м³/ч;

Таблица пересчёта максимальной мощности коллектора при различных ΔT

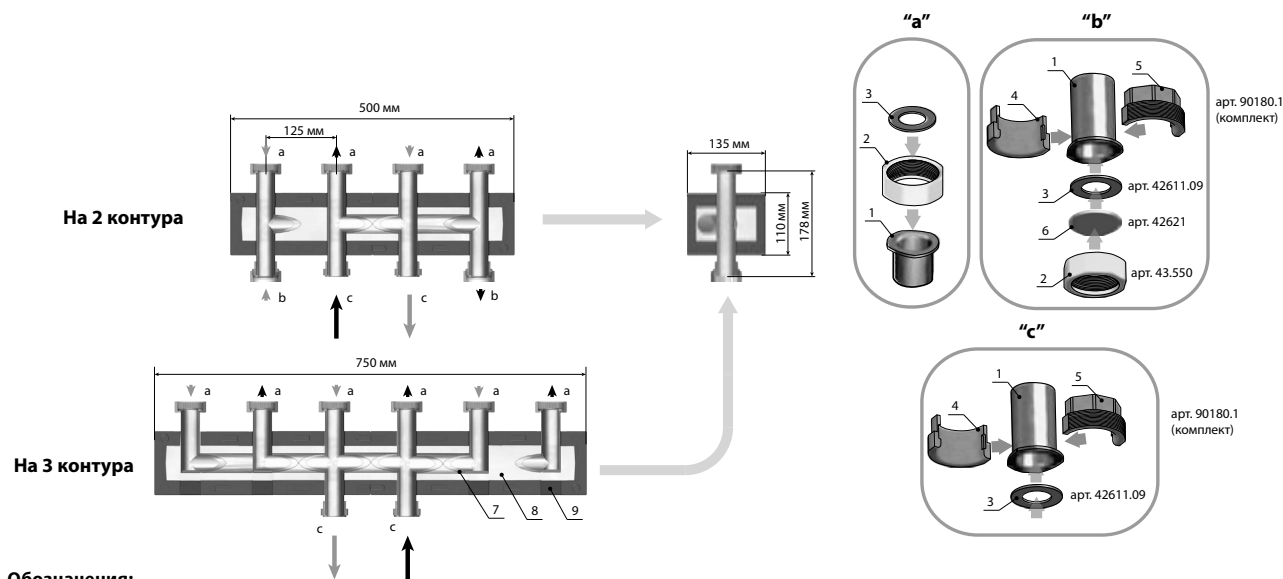
$\Delta T, ^\circ\text{C}$	$Q_{\text{max}}, \text{кВт}$	$G_{\text{max}}, \text{м}^3/\text{ч}$
25	85	3,0
20	70	
15	52	
10	35	

- 3) Максимальное рабочее давление - 6 бар;
- 4) Максимальная температура - 110 °С.



Наименование	Артикул	Цена, евро/ед.
коллектор из нерж. ст. на 2 отоп. конт.	ME 66306.1D	315,67
коллектор из нерж. ст. на 3 отоп. конт.	ME 66301.41 D	400,13

Устройство и типоряд коллекторов из нержавеющей стали «Поколение 8»



Обозначения:

1 - присоединительный патрубок коллектора с фирменным фланцем Meibes; 2 - накидная гайка 1 1/2"; 3 - прокладка из EPDM; 4 - "сухарик" с НР 1 1/2" с пазом; 5 - "сухарик" с НР 1 1/2" с зубом; 6 - "слепая" шайба; 7 - коллектор из нержавеющей стали (трубчатый); 8 - блок из полиуретана; 9 - блочная EPP теплоизоляция.



Комплект консолей для монтажа распределителя Meibes Поколения 8 на стене

Наименование	Артикул	Цена, евро/ед.
Комплект консолей «Поколение 8»	ME 66337.3	49,63

Для монтажа коллекторов на 2, 3 и 5 контуров достаточно использовать одного комплекта консолей, для монтажа коллектора на 7 контуров необходимо использовать 2 комплекта консолей.