

Замечание!

- 1) При повышении температуры контакт открывается
- 2) Суммарный ток всех потребителей не должен превышать 10А.
- 3) Возможность подключения компонентов безопасности

Внимание: защитный жел./зел. провод нельзя использовать в качестве провода цепи управления.

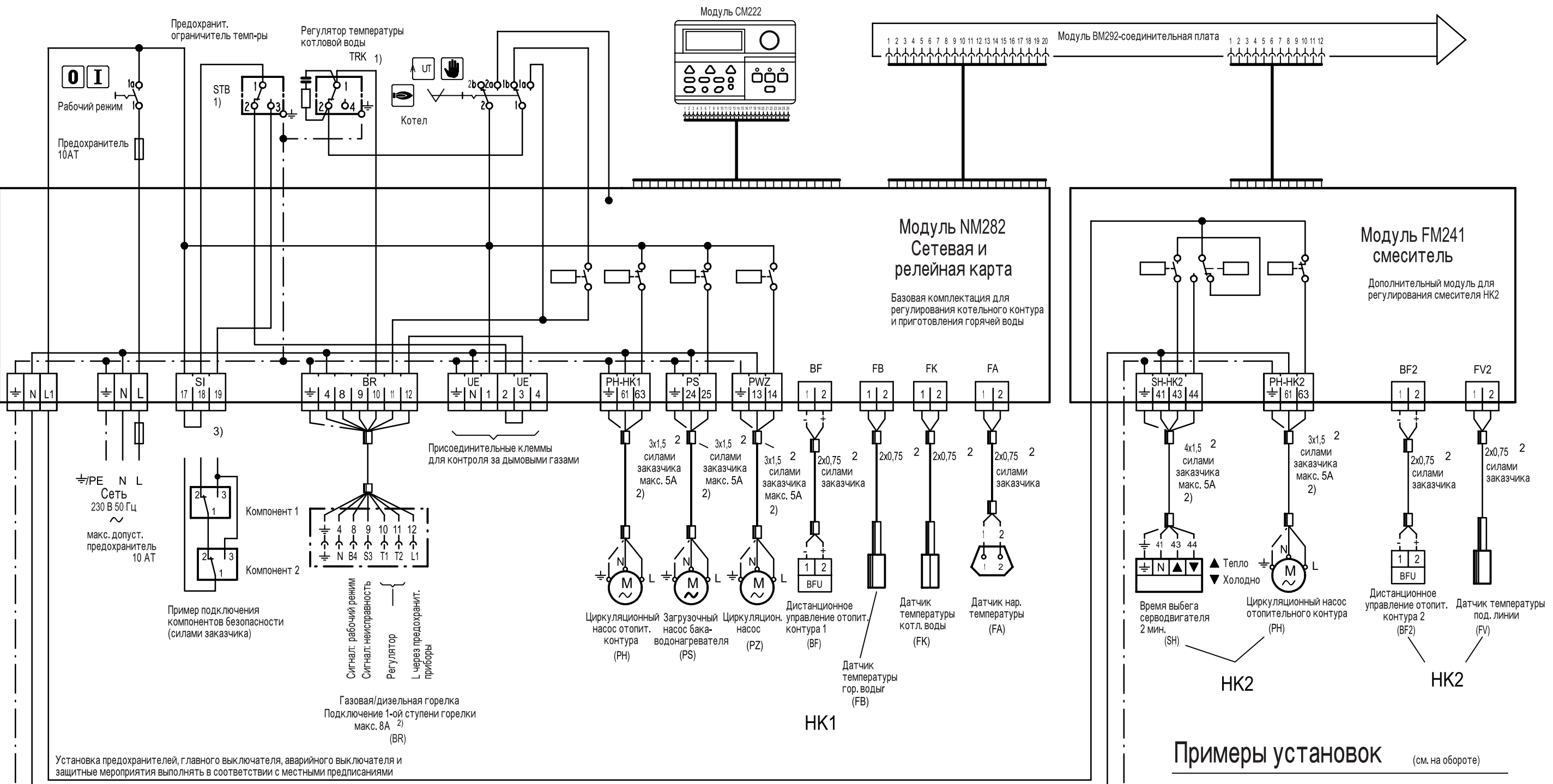
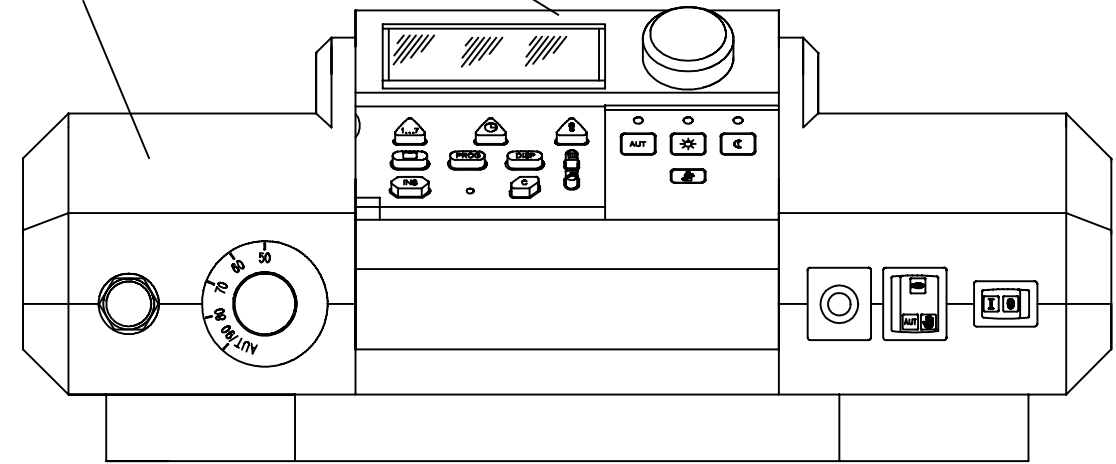


Условные обозначения:

- BF Дистанционное управление BFU
- BR Подключение горелки
- FA Датчик наружной температуры
- FB Датчик температуры горячей воды
- FG Датчик температуры дымовых газов
- FK Датчик температуры котловой воды
- FV Датчик температуры подающей линии
- HK Отопительный контур
- PH Циркуляционный насос отопительного контура
- PS Загрузочный насос бака-водонагревателя
- PZ Циркуляционный насос
- STB Предохранительный ограничитель температуры
- PSS Насос бака-водонагревателя солнечного коллектора
- FSK Датчик солнечного коллектора
- FSS Датчик бака-водонагревателя солнечного коллектора
- SI Приборы безопасности
- SH Серводвигатель смесителя системы отопления
- TRK Регулятор температуры котловой воды

Разъемы для модуля FM241-FM242-KM271-FM244

Блок управления модуля CM222



Условные обозначения:

- BF Дистанционное управление ВФУ
- BR Подключение горелки
- FA Датчик наружной температуры
- FB Датчик температуры горячей воды
- FG Датчик температуры дымовых газов
- FK Датчик температуры котловой воды
- FV Датчик температуры подающей линии
- HK Отопительный контур
- PH Циркуляционный насос отопительного контура
- PS Загрузочный насос бака-водонагревателя
- PZ Циркуляционный насос
- STB Предохранительный ограничитель температуры

- PSS Насос бака-водонагревателя солнечного коллектора
- FSK Датчик солнечного коллектора
- FSS Датчик бака-водонагревателя солнечного коллектора
- SI Приборы безопасности
- SH Серводвигатель смесителя системы отопления
- TRK Регулятор температуры котловой воды
- THV Термостатический вентиль отопительного прибора
- TWH Термостатический отопительный контур
- ▢ Обратный клапан

Примеры установок являются только схематическим изображением!

Пример установки V1

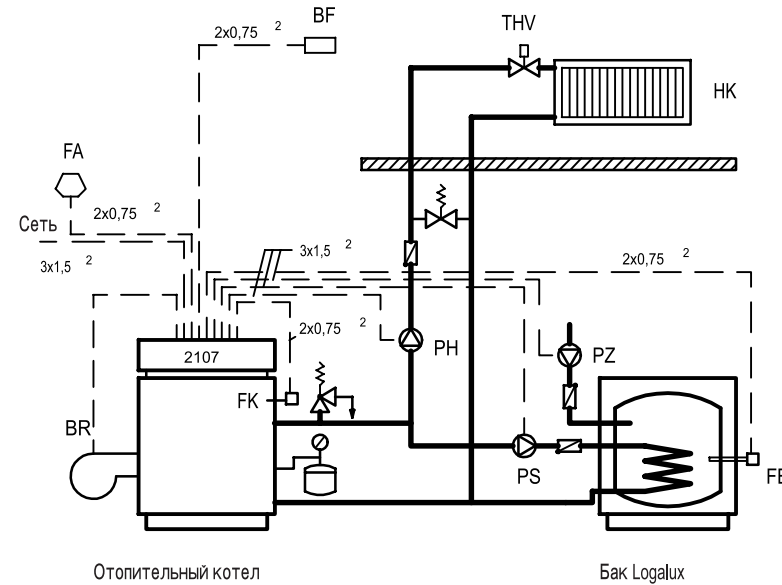
Система управления Logamatic 2107

Базовая комплектация:

- Модуль CM222 контроллер
- Модуль NM282 сетевая и релейная карта

Функции:

- o Одноступенчатая горелка
- o Циркуляционный насос отопительного контура
- o Загрузочный насос бака-водонагревателя
- o Циркуляционный насос



Пример установки V3

Система управления Logamatic 2107

Базовая комплектация:

- Модуль CM222 контроллер
- Модуль NM282 сетевая и релейная карта

Функции:

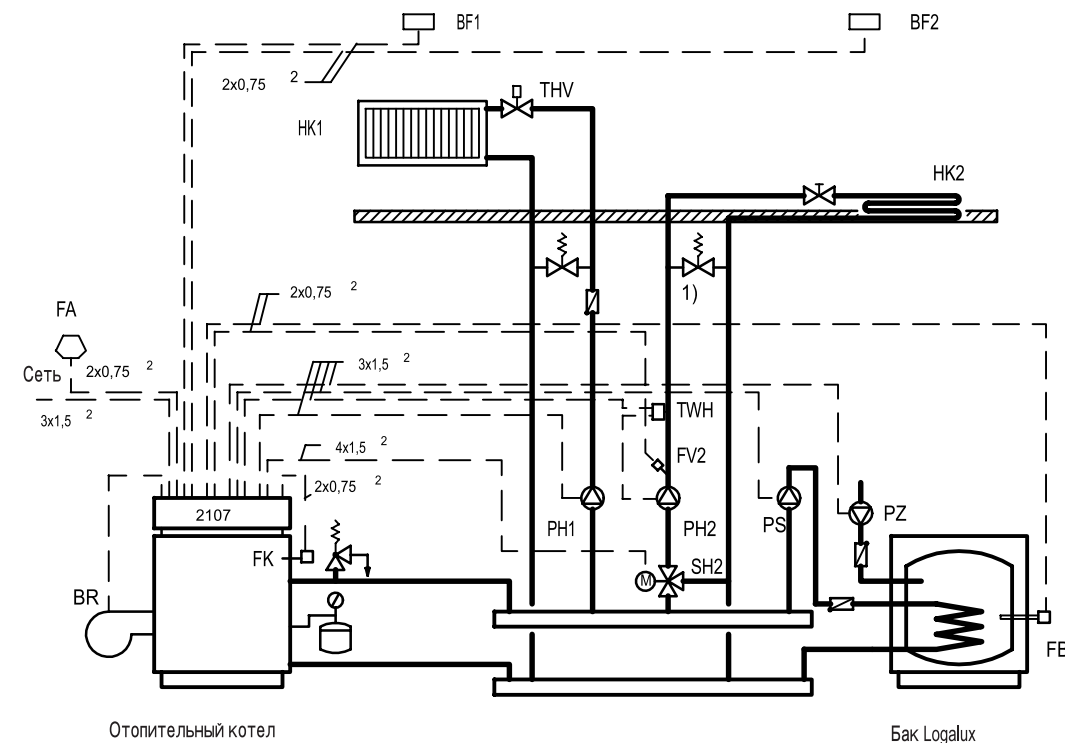
- o Одноступенчатая горелка
- o Циркуляционный насос отопительного контура НК1
- o Загрузочный насос бака-водонагревателя
- o Циркуляционный насос

Дополнительная комплектация:

- Модуль FM241 смеситель

Функции:

- o Исполнительный орган НК2
- o Циркуляционный насос отопительного контура НК2



1) только при регулировании в отдельном помещении